



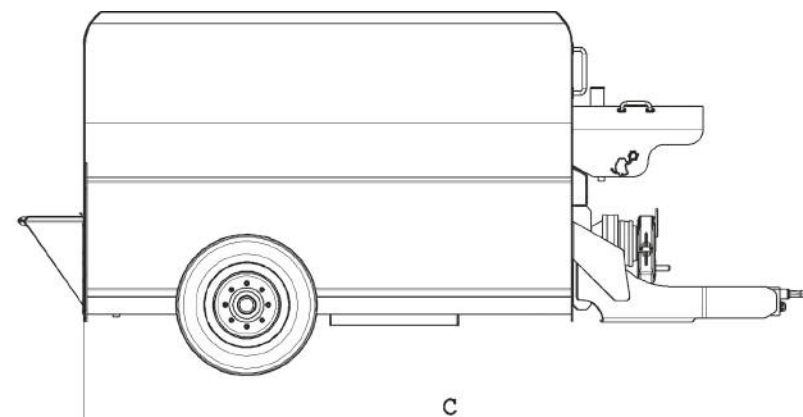
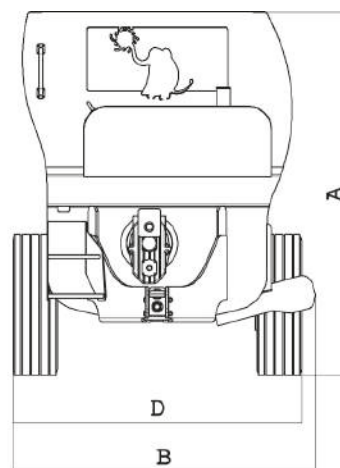
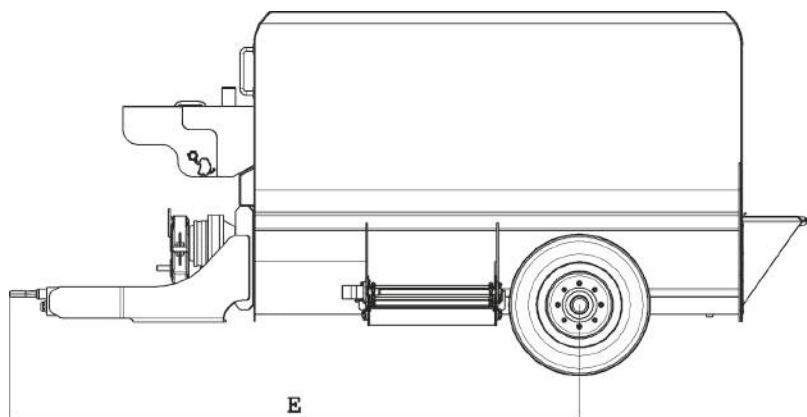
G. CAVARZAN

carri tagliamescolatori per l'alimentazione zootecnica

ELEFANTINO TN

- ▶ Carro tagliamescolatore trainato senza fresa
- ▶ Cutter-mixer driven wagon without mill
- ▶ Chariot coupe-mélangeur traîné sans fraise
- ▶ Geschleppter Schnitt-Mischerwagen ohne Fräse
- ▶ Carro contador-mezclador remolcado sin fresa
- ▶ Režno - mešalni voz - vlečen brez freze.

Modello / Model / Modèle Modell / Modelo / Model	ELEFANTINO							
	6MC	8MC	10MC	12MC	14MC	16MC	18MC	20MC
A Altezza / Height / Hauteur Höhe / Altura / Višina	2.180 mm	2.280 mm	2.280 mm	2.450 mm	2.700 mm	2.700 mm	2.850 mm	2.900 mm
B Larghezza / Width / Largeur Breite / Anchura / Širina MAX	1.840 mm	1.980 mm	1.980 mm	2.120 mm	2.120 mm	2.200 mm	2.200 mm	2.300 mm
C Lunghezza / Length / Longueur Länge / Longitud / Dolžina	4.500 mm	5.090 mm	5.820 mm	6.250 mm	6.250 mm	6.880 mm	6.880 mm	7.200 mm
D Carreggiata / Track / Chaussée Fahrbahn / Vía / Kolotek	1.770 mm	1.860 mm	1.860 mm	1.990 mm	1.990 mm	2.075 mm	2.075 mm	2.190 mm
E Passo / Step / Pas Stand / Paso / Previs	3.350 mm	3.650 mm	4.000 mm	4.400 mm	4.400 mm	4.700 mm	4.700 mm	4.860 mm
Peso / Weight / Poids Gewicht / Peso / Teža	2.700 Kg	3.400 Kg	3.800 Kg	4.300 Kg	4.700 Kg	5.200 Kg	6.600 Kg	7.100 Kg

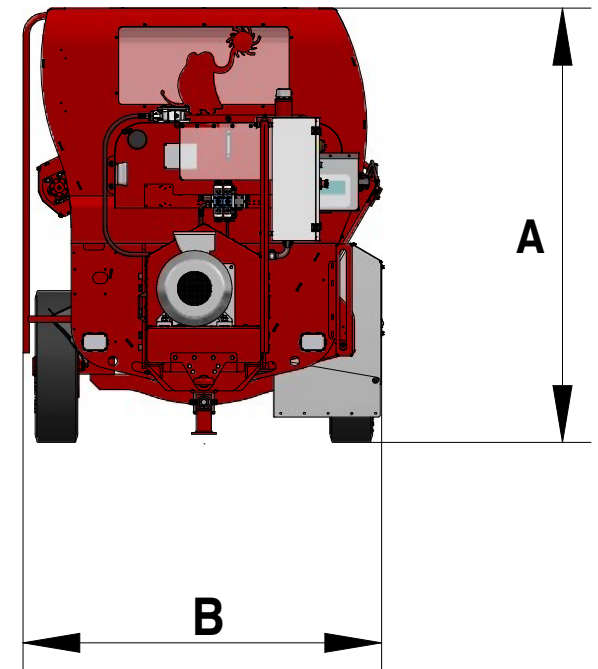
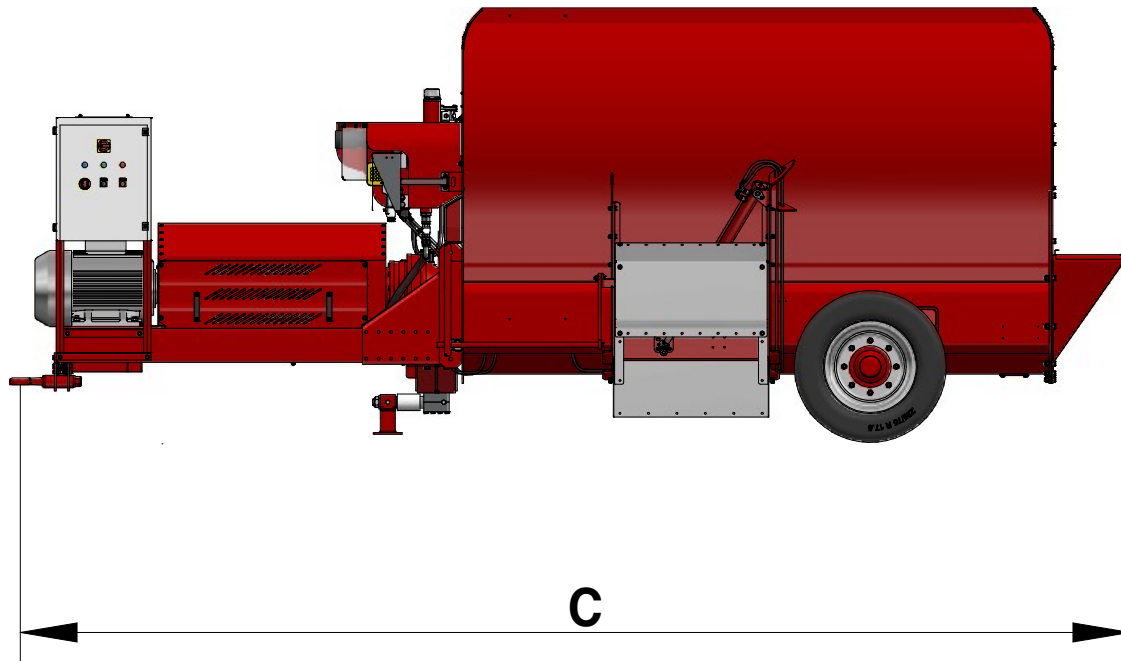




ELEFANTINO SE

- ▶ Carro tagliamescolatore stazionario elettrico
- ▶ Mixing wagons stationary electric engine
- ▶ Mélangeuses stationnaires horizontales
- ▶ Stationäre Futtermischwagen Horizontal Elektromotor
- ▶ Carro mezclador estacionario eléctrico
- ▶ Električni stacionarni mešalni voz

Modello / Model / Modèle Modell / Modelo / Model	ELEFANTINO			
	6MC	8MC	10MC	12MC
A Altezza / Height / Hauteur Höhe / Altura / Višina	2.290 mm	2.290 mm	2.290 mm	2.450 mm
B Larghezza / Width / Largeur Breite / Anchura / Širina MAX	1.892 mm	1.892 mm	1.892 mm	2.120 mm
C Lunghezza / Length / Longueur Länge / Longitud / Dolžina	5.150 mm	5.850 mm	6.550 mm	7.000 mm
Potenza / Power / Pouvoir Leistung / Energía / Moč	18,5 / 22 kw	30 kw	30 kw	37 kw

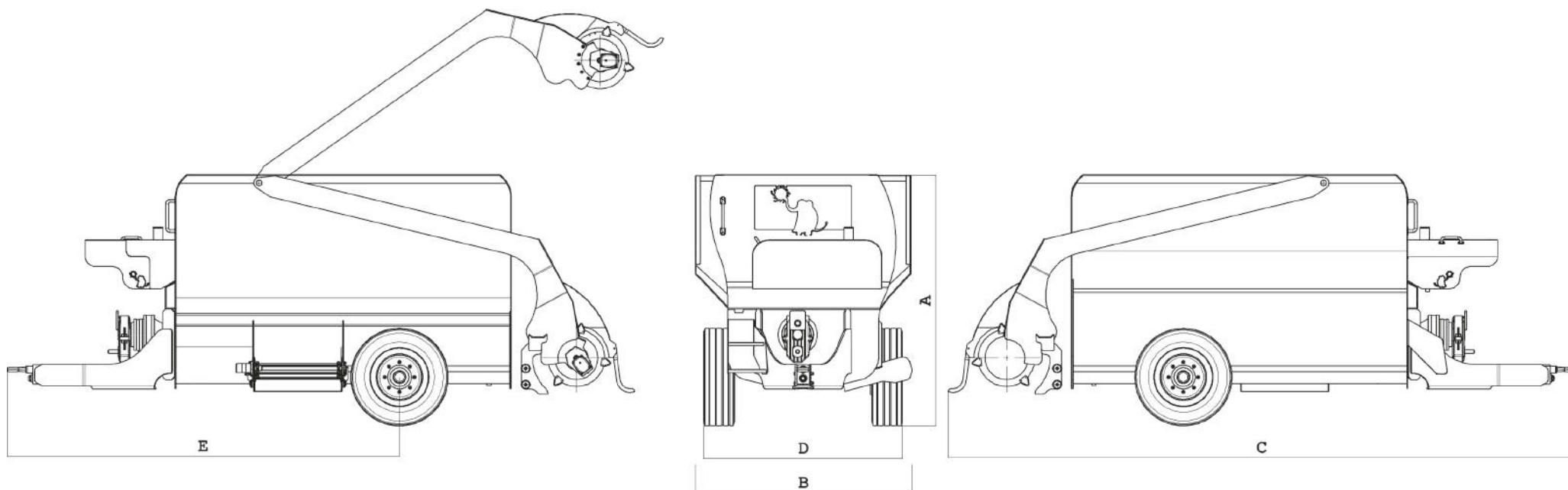




ELEFANTINO TF

- ▶ Carro tagliamescolatore trainato con fresa
- ▶ Cutter-mixer driven wagon with mill
- ▶ Chariot coupe-mélangeur traîné avec fraise
- ▶ Geschleppter Schnitt-Mischerwagen mit Fräse
- ▶ Carro contador-mezclador remolcado con fresa
- ▶ Režno - mešalni voz - vlečen s frezo.

Modello / Model / Modèle Modell / Modelo / Model	ELEFANTINO					
	6MC	8MC	10MC	12MC	14MC	16MC
A Altezza / Height / Hauteur Höhe / Altura / Višina	2.180 mm	2.280 mm	2.280 mm	2.450 mm	2.700 mm	2.700 mm
B Larghezza / Width / Largeur Breite / Anchura / Širina MAX	2.000 mm	2.050mm	2.050 mm	2.200 mm	2.200 mm	2.200 mm
C Lunghezza / Length / Longueur Länge / Longitud / Dolžina	4.600 mm	6.200 mm	6.900 mm	7.350 mm	7.350 mm	8.000 mm
D Carreggiata / Track / Chaussée Fahrbahn / Vía / Kolotek	1.770 mm	1.860 mm	1.860 mm	1.990 mm	1.990 mm	2.075 mm
E Passo / Step / Pas Stand / Paso / Previs	3.350 mm	3.650 mm	4.000 mm	4.400 mm	4.400 mm	4.700 mm
Larghezza fresa / Cutter width / Largeur fraise Fräsebreite / Anchura fresa / Širina freze	1.500 mm	1.500 mm	1.500 mm	1.500 mm	1.900 mm	1.900 mm
Peso / Weight / Poids Gewicht / Peso / Teža	3.500 Kg	4.300 Kg	4.500 Kg	5.000 Kg	5.400 Kg	6.000 Kg





ELEFANTINO
SERIE 3

G. CAVARZAN



1 Piede idraulico / Hydraulic foot / Pied hydraulique / Hydraulischer Fuß
Pie hidráulico / Hidraulicna noga.

2 Controcoltelli idraulici a scomparsa / Hydraulic foldaway counter-
knives / Contre-couteaux hydrauliques à disparition / Hydraulische
Klapp-Gegenmesser / Contracuchillas hidráulicas retráctiles /
Hidravlicni protinoži ki se odmaknejo.



INGEGNO E TALENTO ITALIANO

Italian ingenuity and talent
Ingéniosité et talent italien
Italienischer geist und intellekt
Ingenio y talento italiano
To je genjalna misel italjanov



3 Comandi elettrici / Electrical control / Commandes électriques /
Elektrische Steuerung / Mandos eléctricos / Elektro komande.

4 Caricatore per foraggi a due denti, portata 250 Kg, giro 270 gradi
Loader for forages with 2 teeth, capacity 250 Kg, turn 270 degrees
Chargeur pour fourrages à 2 dents, porté 250 Kg, tour 270 degrés
Futter-Verlader zu 2 Zähnen, Nutzlast 250 Kg, Drehung 270 Grad
Cargador para forrajes de 2 dientes, capacidad 250 Kg, vuelta 270 grados
Nakladač sena nosilnost 250 kg 270°.

5 Pesa programmabile / Programmable weighing unit / Décharge programmable / Programmierbare Waage / Báscula programable / Vaga ki se da programirati.



6 Scarico con sollevamento idraulico / Discharge with hydraulic lifting / Déchargement avec soulèvement hydraulique / Entladung mit hydraulischen Anhebung / Descarga con elevación hidráulica / Nastavitev višine razkladanja hidravlično.



TECNOLOGIA ALL'AVANGUARDIA

Vanguard technology
Technologie à l'avant-garde
Fortgeschrittene technologie
Tecnología de vanguardia
Najnaprednejša tehnologija



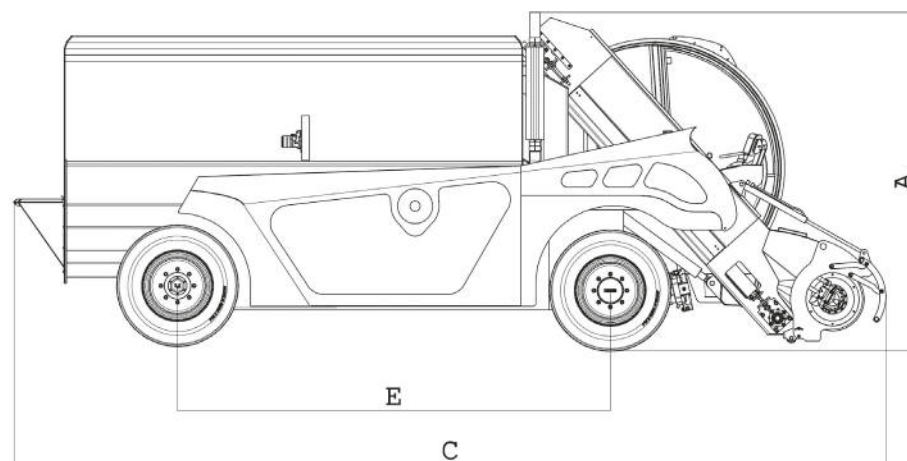
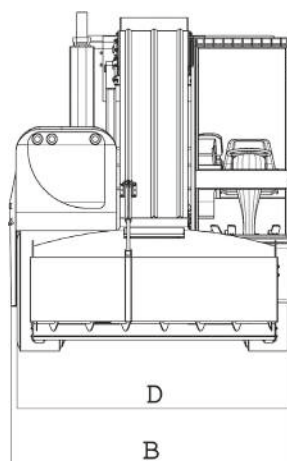
7 Impianto acqua / Water unit / Installation d'eau / Wassersystem
Instalación agua / Vodna inštalacija.

8 Fresa per erba / Grass mill / Fraise pour l'herbe / Grasfräse / Fresa
para pasto / Rezkalo za travo.

ELEFANTINO SEMOVENTE

- ▶ Carro tagliamescolatore semovente
- ▶ Self-propelled mixer wagon
- ▶ Chariot mélangeur autopropulsé
- ▶ Selbstfahrenden Futtermischwagen
- ▶ Carro mezclador semovente
- ▶ Samohodna krmilno mešalna prikolica

Modello / Model / Modèle Modell / Modelo / Model	SEMOVENTE						
	8MC ³	10MC ³	12MC ³	14MC ³	16MC ³	18MC ³	20MC ³
A Altezza / Height / Hauteur Höhe / Altura / Višina	2.800 mm	2.800 mm	2.950 mm	3.100 mm	3.100 mm	3.300 mm	3.450 mm
B Larghezza / Width / Largeur Breite / Anchura / Širina MAX	2.430 mm	2.430 mm	2.530 mm	2.530 mm	2.530 mm	2.530 mm	2.600 mm
C Lunghezza / Length / Longueur Länge / Longitud / Dolžina	7.000 mm	7.250 mm	7.650 mm	7.650 mm	8.250 mm	8.250 mm	8.750 mm
D Carreggiata / Track / Chaussée Fahrbahn / Vía / Kolotek	2.200 mm	2.200 mm	2.280 mm	2.280 mm	2.280 mm	2.280 mm	2.300 mm
E Passo / Step / Pas Stand / Paso / Previs	3.600 mm	3.600 mm	3.600 mm	3.600 mm	3.800 mm	3.800 mm	3.900 mm
Larghezza fresa / Cutter width / Largeur fraise Fräsebreite / Anchura fresa / Širina freze	1.500 mm	1.500 mm	2.000 mm	2.000 mm	2.000 mm	2.000 mm	2.000 mm
Trazione / Traction / Traction Zugkraft / Tracción / Oprijem	Anteriore	Anteriore	Anteriore	Anteriore	Anteriore	Anteriore	Anteriore
Motore / Engine / Moteur Motor / Motor / Motor	4 cilindri 74 kw 101 hp	4 cilindri 88 kw 120 hp	4 cilindri 104 kw 141 hp	4 cilindri 104 kw 141 hp	4 cilindri 104 kw 141 hp	6 cilindri 129 kw 175 hp	6 cilindri 129 kw 175 hp
Velocità / Velocity / Vitesse Geschwindigkeit / Velocidad / Hitrost	0.15 Km/h	0.15 Km/h	0.15 Km/h	0.15 Km/h	0.15 Km/h	0.15 Km/h	0.15 Km/h





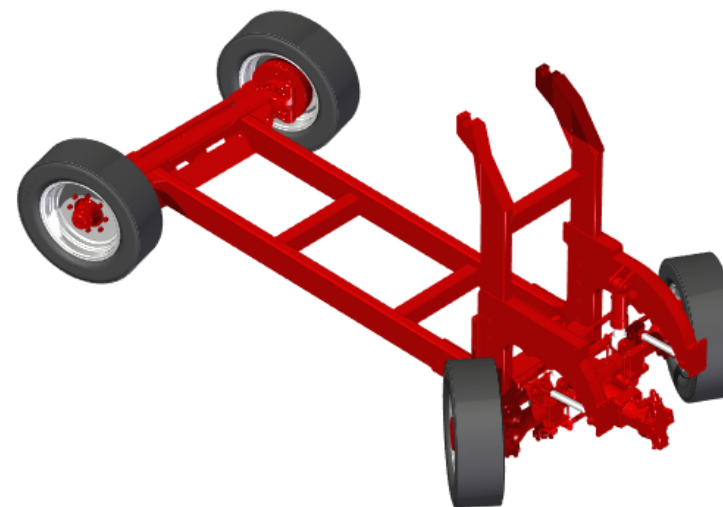
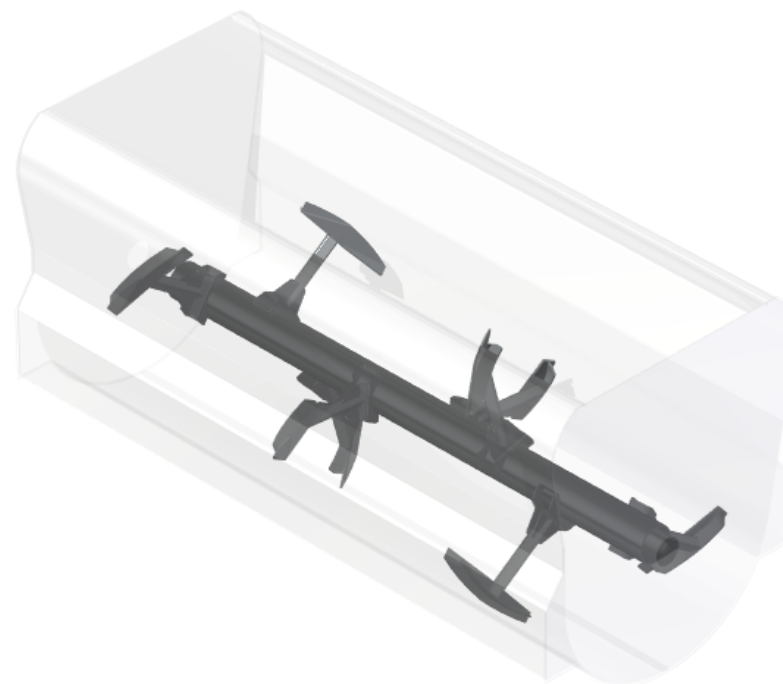
G. CAVARZAN

ELEFANTINO
SERIE 3

ELEPHANT

- ▶ Carro miscelatore con mulino
- ▶ Mixer wagon with slasher
- ▶ Désileuses mélangeuses avec broyeur
- ▶ Mischwagen mit Häcksler
- ▶ Carro mezclador con triturador de cuchillas
- ▶ Mešalni voz z mlinom

Modello / Model / Modèle Modell / Modelo / Model	ELEFANTINO			
	14MC	16MC	18MC	20MC
A Altezza / Height / Hauteur Höhe / Altura / Višina	2.730 mm	2.730 mm	3.100 mm	3.100 mm
B Larghezza / Width / Largeur Breite / Anchura / Širina MAX	2.400 mm	2.400 mm	2.400 mm	2.400 mm
C Lunghezza / Length / Longueur Länge / Longitud / Dolžina	8.400 mm	9.000 mm	8.400 mm	9.000 mm
Peso / Weight / Poids Gewicht / Peso / Teža	11.000 Kg	11.500 Kg	12.000 Kg	13.500 Kg







PARTICOLARI ALL'AVANGUARDIA

Advanced particulars
Donnees avancees
Erweiterte angaben
Datos avanzados
Informações avançadas

1 Motore estraibile per una facile manutenzione / Removable motor for easy maintenance / Moteur amovible pour un entretien facile / Abnehmbarer Motor für einfache Wartung / Motor extraíble para un fácil mantenimiento / Odstranljiv motor za enostavno vzdrževanje.

2 Gruppo aria condizionata / Air conditioning group / Groupe d'air conditionné / Gruppe Klimaanlage / Grupo de aire acondicionado / Klimatska naprava.

3 Ventola reversibile / Reversible fan / Ventilateur réversible / Wendeventilator / Ventilador reversible / Reverzibilni ventilator.





4 Cabina di comando ad alta visibilità / High visibility control cabin / Cabine de contrôle haute visibilité / Kontrollkabine mit hoher Sichtbarkeit / Cabina de control de alta visibilidad / zelo pregledna kabina.



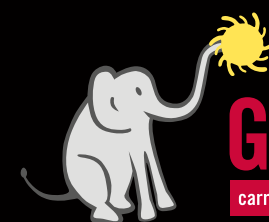
5 Sospensioni idropneumatiche, raggio di sterzata 40° / Hydropneumatic suspension, 40 ° turning radius / Suspension hydropneumatique, rayon de braquage de 40 ° / Hydropneumatische Federung, 40 ° Wenderadius / Suspensión hidroneumática, radio de giro de 40 ° / Hidropnevmatsko vzmetenje, kot obračanja 40 °.



6 4 ruote sterzanti / 4-wheel steering / 4 roues directrices / 4 gelenkten Rädern / Dirección en las 4 ruedas / 4-kolesno krmiljenje.



7 Freno di stazionamento automatico / Automatic parking brake / Frein de stationnement automatique / Automatische Feststellbremse / Freno de estacionamiento automático / Samodejna parkirna zavora.



G. CAVARZAN

carri tagliamescolatori per l'alimentazione zootecnica

Via Col di Lana, 40 - 31050 Fanzolo di Vedelago (TV) Italy

Tel. +39 0423 476764 Fax +39 0423 477257

www.gcavarzan.com - info@gcavarzan.com